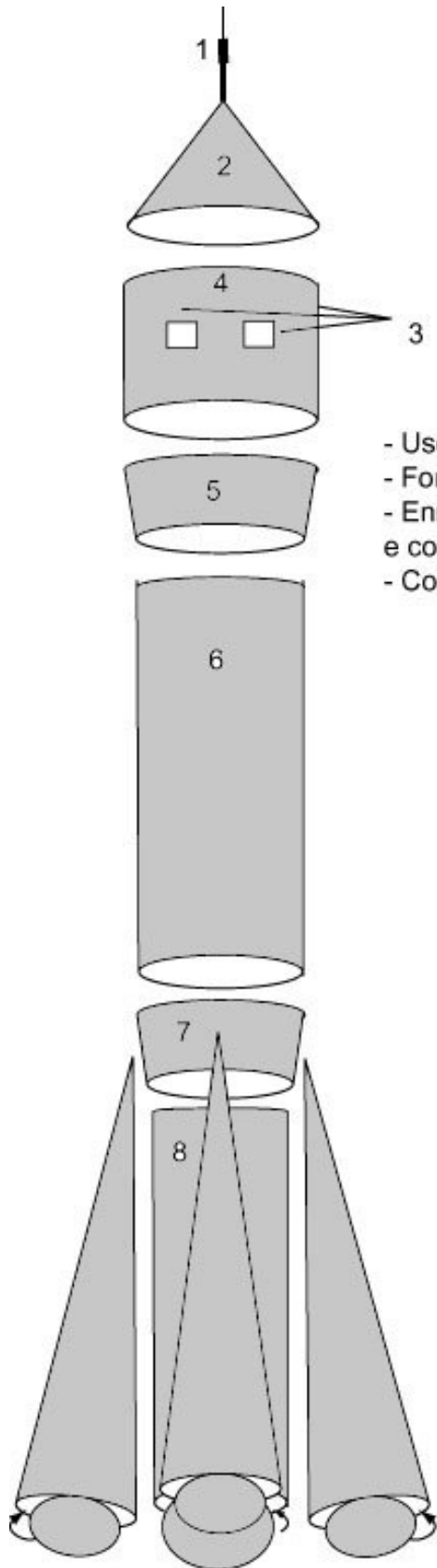
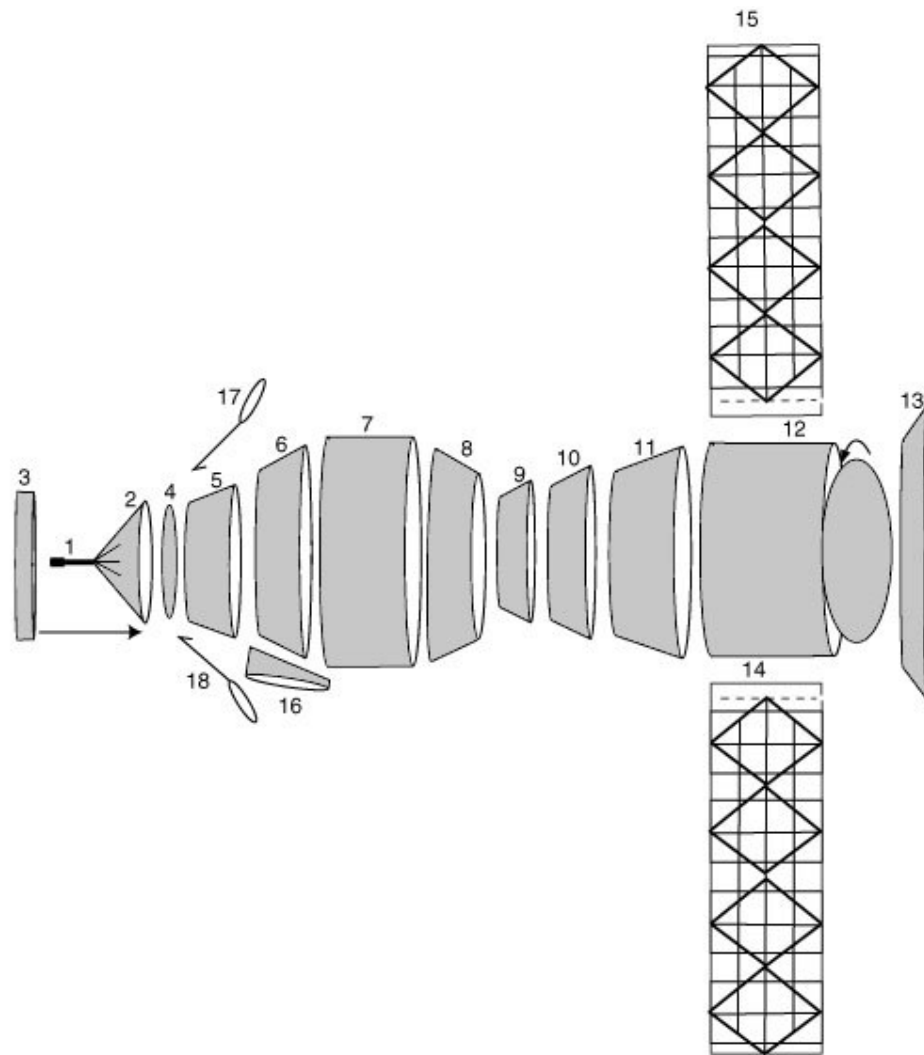


FOGUETÃO E SATÉLITE



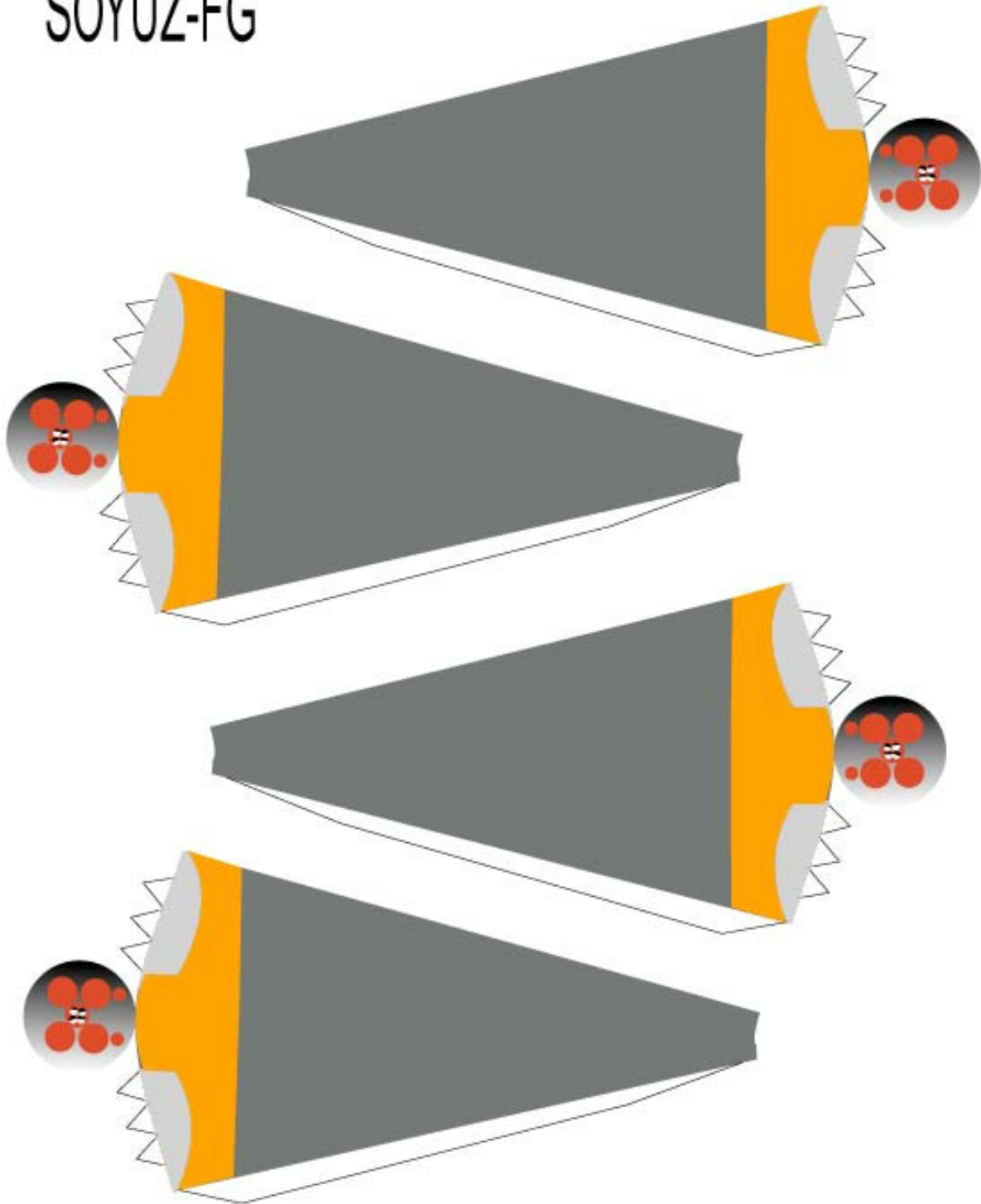
- Use cartolina ou outro papel acima de 120 gr.
- Forme e cole os cones nas sequencia.
- Enrole e cole a peça 1. Passe por dentro do cone 2, e cole.
- Cole os freios (3) nos lugares indicados.



- Use cartolina, ou outro papel acima de 120 gr. Use couche para impressao a laser.
- Enrole a peça 1, com cola. Passe por dentro da peça 2 e cole. Va colando sucessivamente, conforme a numeracao.
- Monte da peça 1 a 8, e depois o conjunto de 9 a 13. Dobre os dentes de colagem da peça 8 para dentro, e em seguida introduza o conjunto inferior ate ficar firme.
- Dobre as peças 14 e 15 ao meio, depois cole ao corpo da nave.

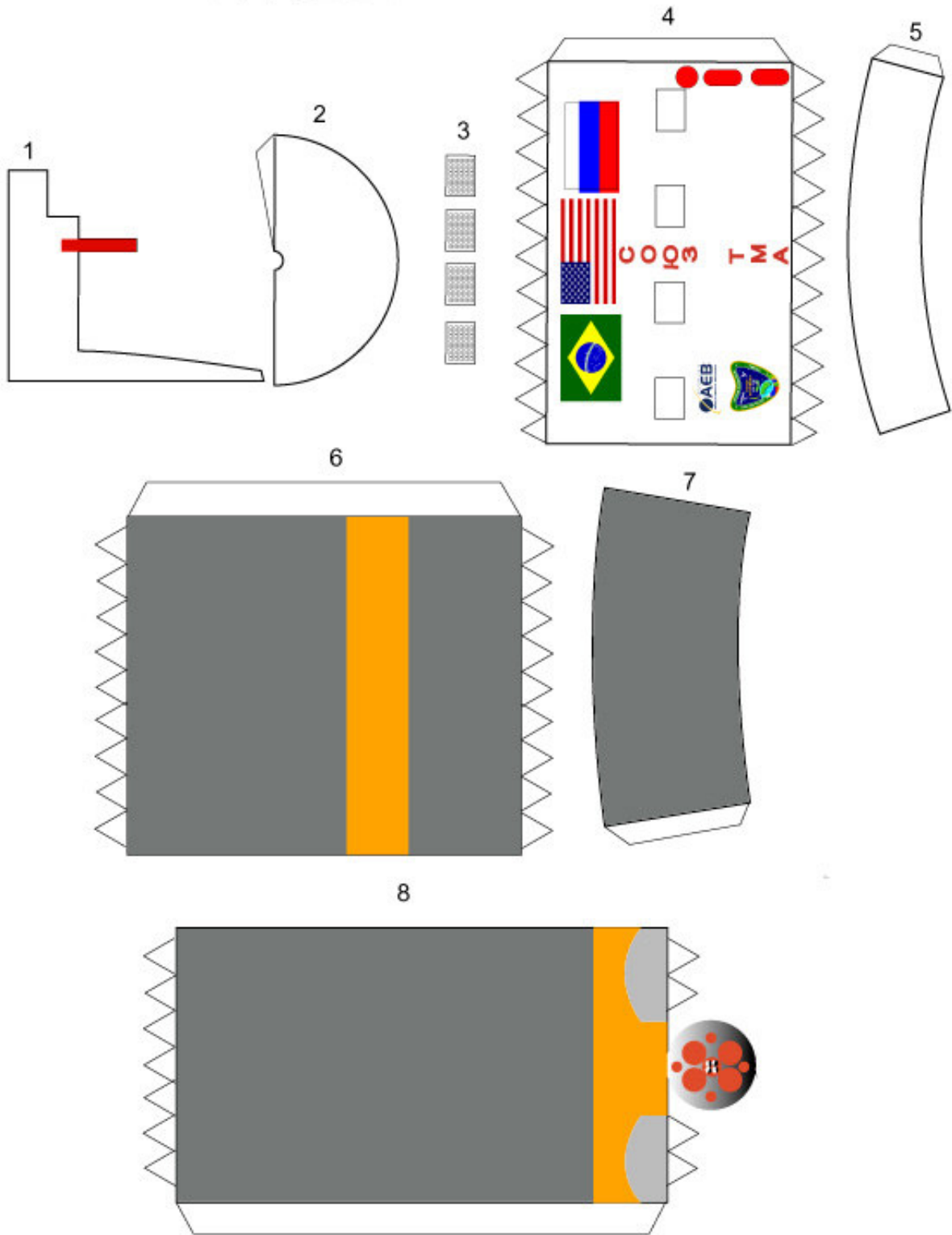
<http://paginas.terra.com.br/lazer/avioesdepapel>

SOYUZ-FG



<http://paginas.terra.com.br/lazer/avioesdepapel>

SOYUZ-FG



Satélite

a4

SOYUZ TMA8

